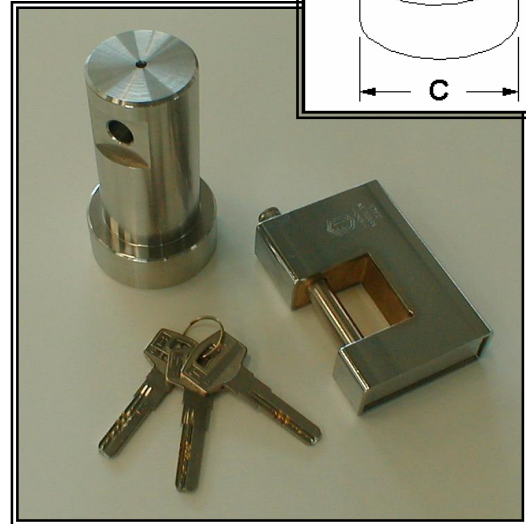
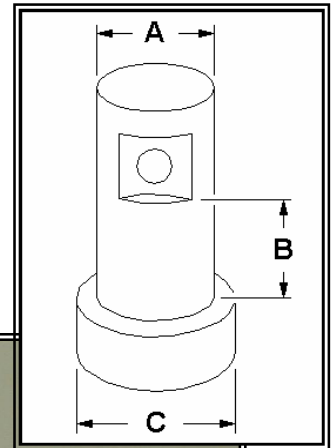




**TECNOBLOCK®** Srl

Via Donatori di Organi, 3  
29010 Castelvetro Piacentino (I)  
Telefono: +39.0523.825337  
Fax: +39.0523.825335



## SCHEDA TECNICA PRODOTTO

# 20KR

### GENERALITA'

- **Applicazione**
  - Antifurto per rimorchio con gancio automatico.

### CARATTERISTICHE

- **Dimensioni**
  - **A** =  $\varnothing_{\text{stelo}}$  44 mm $\approx$ .
  - **B** = Lunghezza utile 51 mm $\approx$ .
  - **C** =  $\varnothing_{\text{base}}$  60 mm $\approx$ .
- **Peso**
  - Kg. 1,5.
- **Materiali**
  - **Corpo** in Acciaio INOX AISI 304 classificato antitaglio, antifiamma ossidrica.
  - **Lucchetto** corazzato in ogni lato con mostrina antitrapano, completo di n. 3 chiavi.

### ASSISTENZA

- **Garanzia**
  - 12 mesi dalla data d'acquisto con riparazione o sostituzione a giudizio di Tecnoblock® Srl.